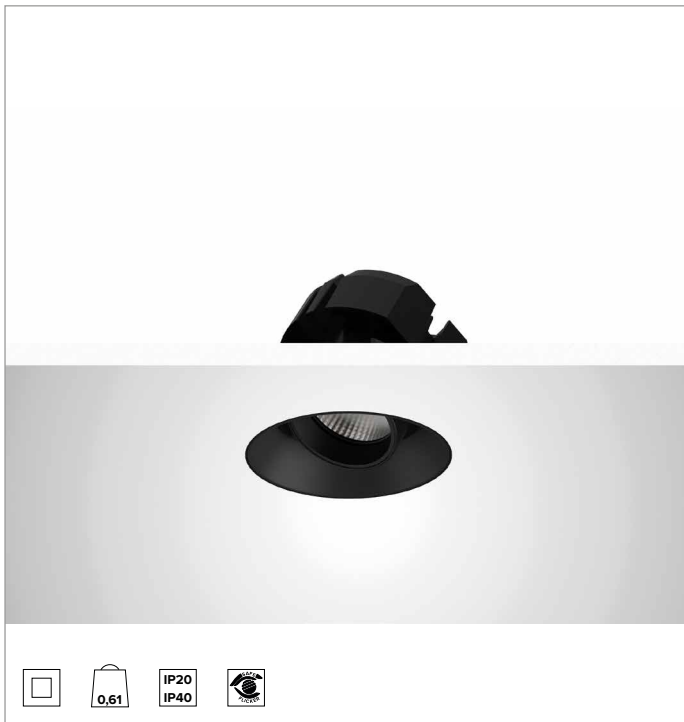
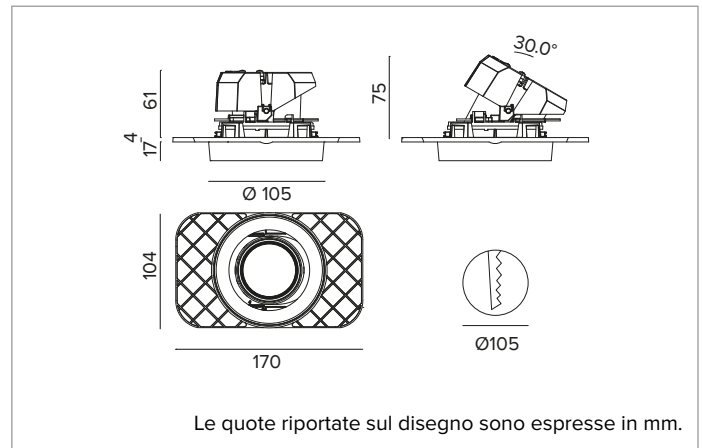


# 1T8770ELTR | CCTEVO ARCHITECTURAL 105

Proiettore da incasso orientabile a LED in versione trimless



		3000K	H(m)	D(m)	Emax(lx)
		Ra90		48°	
		Fixture Power	20W	1	0.88 3107
		Source Flux	2267lm	2	1.77 777
		Fixture Flux	1737lm	3	2.65 345
		Efficacy	86lm/W	4	3.53 194
TS1308	Imax=1378cd/klm	Imax	3125cd	5	4.41 124



## SORGENTE

LED Chip on Board alta efficienza Ra90. Ra80 su richiesta.

**Classe di efficienza energetica:** D

**Potenza nominale:** 18W

**Flusso nominale:** 2267lm

**Indice resa cromatica:** 90

**Rf:** 92

**Rg:** 101

**CCT nominale:** 3000K

**Durata utile (L80/B10):** >50000h tq +25°C

## CARATTERISTICHE ILLUMINOTECNICHE

MWFL - ottica di precisione con anello cut off in silicone nero. Versione con riflettore a sfaccettature convesse in alluminio anodizzato speculare e filtro olografico diffondente. UGR<19 (EN 12464-1).

**Ottica:** RIFLETTORE

**Apertura di fascio:** MWFL

**Rendimento ottico:** 77%

**Flusso apparecchio:** 1737lm

**Efficienza luminosa:** 86lm/W

**Sicurezza fotobiologica:** Conforme al gruppo di rischio basso RG1

## CARATTERISTICHE MECCANICHE

Corpo e dissipatore in pressofusione di alluminio verniciato di colore nero. Cover di colore nero. Orientabilità del corpo ottico fino a 30° sul piano verticale, con blocco meccanico del puntamento e scala graduata, e orientabilità di 358° sul piano orizzontale. Versione trimless con elemento portante per la posa e la rasatura nel cartongesso.

**Colore e finitura:** Nero profondo

**Peso:** 0,61Kg

**Versione:** TRIMLESS

**Grado di protezione:** IP20 per la parte incassata

**Grado di protezione:** IP40 per la parte in vista

## CARATTERISTICHE ELETTRICHE

Driver integrato elettronico ON-OFF.

**Potenza apparecchio:** 20W

**Alimentazione:** 220-240Vac 50/60Hz

**Classe di isolamento:** CLASSE 2

**Tipo driver / Controllo:** ON-OFF

**Driver incluso:** SI

**Classe F:** SI

**SAFE FLICKER:** PstLM=<1 e SVM=<0,4 (IEC TR 61547-1 e IEC TR 63158), a garanzia di una luce più confortevole e sicura

**Temperatura ambiente:** 0°C / +25°C

## INSTALLAZIONE

Sistema di aggancio ultra rapido no tools per installazioni in controsoffitti con spessore da 0,5 a 30mm.

## NOTE

Disponibile su richiesta in versione 110-277Vac.

## GARANZIA

5 anni.

## AVVERTENZE

Apparecchio progettato per essere smaltito/riciclato a fine vita. Sorgente luminosa (solo LED) sostituibile da un professionista. Alimentatore sostituibile da un professionista.

A motivo dell'evoluzione tecnologica dei componenti elettronici i dati indicati sono soggetti ad aggiornamento e quindi deve essere richiesta conferma in fase d'ordine. Flusso luminoso e potenza elettrica presentano tolleranze di +/-10% rispetto al valore indicato. tq +25°C (CIE 121).

Si riserva la facoltà di apportare modifiche tecniche.

Targetti Sankey S.r.l.  
Via Pratese, 164  
50145 Firenze - Italy  
Tel: +39 055 37911  
targetti.com  
targetti@targetti.com

CCIAA Firenze  
Share Capital:  
€ 500.000,00  
VAT N. (IT):  
01537660480  
R.E.A: FI-275656

**TARGETTI**

**1T8770ELTR | CTEVO ARCHITECTURAL 105**  
**Proiettore da incasso orientabile a LED in versione trimless**

**Accessori**

**Filtro**



Ø mm	Codice
50	<b>1T4721</b>

Filtro olografico in PMMA con effetto lama di luce. Consente di ovalizzare il fascio; combinato con ottiche spot e flood l'effetto appare più marcato.

**Griglia**



Ø mm	Codice
50	<b>1T4322</b>

Griglia antiabbagliamento.  
 Struttura a nido d'ape in metallo verniciato nero.  
 Completo di filtro olografico diffondente.

**Sistema di fissaggio**



L mm	Codice
2500	<b>1T9606</b>

Cavo di sicurezza anticaduta per assicurare il corpo dell'apparecchio alla struttura edile.

A motivo dell'evoluzione tecnologica dei componenti elettronici i dati indicati sono soggetti ad aggiornamento e quindi deve essere richiesta conferma in fase d'ordine. Flusso luminoso e potenza elettrica presentano tolleranze di +/-10% rispetto al valore indicato. tq +25°C (CIE 121).

Si riserva la facoltà di apportare modifiche tecniche.

Targetti Sankey S.r.l.  
 Via Pratese, 164  
 50145 Firenze - Italy  
 Tel: +39 055 37911  
 targetti.com  
 targetti@targetti.com

CCIAA Firenze  
 Share Capital:  
 € 500.000,00  
 VAT N. (IT):  
 01537660480  
 R.E.A: FI-275656

